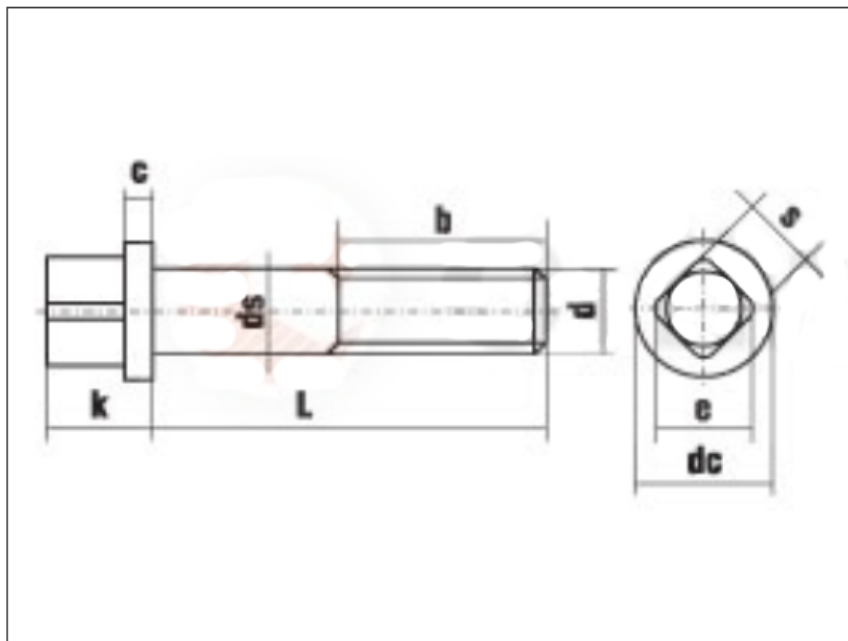


DIN 478 Винт установочный с квадратной головкой



Тип изделия: Болты, винты, шпильки

Материал: Сталь St

Класс прочности: 5.8 / 8.8 / 10.9

Покрытие: Без покрытия / Zn Цинк

Изделие обладает буртиком. Для винта DIN 478 есть аналог* - изделие российского стандарта ГОСТ 1488-84.

d	M6	M8	M10	M12	M16	M20	M24
b	18	22	26	30	38	46	54
dc	10,5	13,5	16,5	19,5	25	31	36
e	8	10	13	17	21 22	27 28	32
k	8	10	13	15	20	25	28
s	6	8	10	13	16 17	21 22	24
16	v	v					
20	v	v	v				
25	v	v	v	v			
30	v	v	v	v			
35	v	v	v	v		v	
40	v	v	v	v	v	v	
45		v	v	v		v	
50		v	v	v	v	v	v
60		v	v	v	v	v	v
70			v	v	v	v	v
80		v		v	v	v	v
90				v	v	v	v
100				v	v	v	v
120				v	v	v	v
140						v	v
160						v	v
180						v	



WWW.ИНСТРУМЕНТЫ-ВСЕМ.РФ

e-mail: s7142828@yandex.ru

Телефон: +7(499) 714-28-28, +7(495) 972-82-40

ООО "АЛЪЯНС"